

ГОЛОВНАЯ МУЛЬТИМЕДИЙНАЯ СТАНЦИЯ

UWDS-10M-RUS

Техническое описание и инструкция по эксплуатации



ВВЕДЕНИЕ

Настоящая инструкция по эксплуатации предназначена для изучения технических возможностей, особенностей конструкции и правил эксплуатации головной мультимедийной станции UWDS-10M-RUS, в дальнейшем именуемой СИСТЕМА.



Техническая документация на СИСТЕМУ периодически обновляется. Последнюю информацию, касающуюся системы можно найти в сети Internet по адресу: www.betatvcom.dn.ua

СОДЕРЖАНИЕ

| | |
|--|----|
| ТЕХНИЧЕСКОЕ ОПИСАНИЕ | 4 |
| 1. Назначение | 4 |
| 2. Технические характеристики | 4 |
| 3. Комплект поставки | 8 |
| 4. Маркирование и пломбирование | 9 |
| 5. Транспортировка и хранение | 9 |
| 6. Гарантийные обязательства..... | 9 |
| 7. Свидетельство о приемке..... | 10 |
| ИНСТРУКЦИЯ ПО ЭКСПЛУАТАЦИИ | 11 |
| 8. Общие указания по эксплуатации..... | 11 |
| 9. Меры безопасности | 11 |
| 10. Конструкция системы | 12 |
| 11. Устройство и работа системы и ее составных частей..... | 16 |
| 12. Подготовка к работе | 20 |
| 13. Порядок работы | 23 |
| Приложения | 24 |

1. НАЗНАЧЕНИЕ

Система UWDS-10M-RUS, работающая в диапазоне частот 10,15-10,3 ГГц, 10,5-10,65 ГГц, предназначена для организации эфирного цифрового ТВ вещания, обеспечения абонентов высококачественным эфирным Internet и IP телефонией.

2. ТЕХНИЧЕСКИЕ ХАРАКТЕРИСТИКИ

Система включает в себя две составляющие: Базовая станция (БС) UWDS-10В и абонентские станции (АС) UWDS-10А.

2.1 Общие характеристики системы.

| | |
|--|--|
| Диапазон частот | 10,15 – 10,273 ГГц - цифровое ТВ вещание в стандарте DVB-C 10,287 – 10,30 ГГц - прямой канал Internet 10,5 – 10,65 ГГц - обратный канал Internet |
| Радиус зоны покрытия (при вещании Internet прямого канала в QAM-64, обратного канала - в QPSK) | 20...25 км |
| Количество одновременно обслуживаемых абонентов (при информационной скорости прямого и обратного каналов 25Мбит/с и 12,8Мбит/с соответственно) | 2 000 |
| Способность системы к увеличению числа обслуживаемых абонентов | 8 000 |
| Количество транслируемых ТВ каналов / вид используемой модуляции | 70 / QAM64 |
| Информационная скорость цифрового потока прямого канала Internet | 25 Мбит/с – 64QAM |
| Поддерживаемые CMTS (головной модем мультимедийной станции) виды модуляции в прямом канале | DOCSIS 64QAM - 25Мбит/с |
| Информационная скорость цифрового потока обратного канала Internet | 12,8 Мбит/с – QPSK |
| Поддерживаемые CMTS (головной модем мультимедийной станции) виды модуляции в обратном канале | DOCSIS 16QAM, 64QAM |
| Способность системы к наращиванию скорости по прямому и обратному каналам | 4x(25+12,8) Мбит/с |

2.2. Технические характеристики БС UWDS-10B.

2.2.1. Передатчик ТВ

| | |
|---|--------------------|
| Диапазон входных частот, МГц | 500...575 |
| Диапазон выходных частот, МГц | 10150...10225 |
| Частота гетеродина, МГц | 9650,000 |
| Минимальный коэффициент усиления по мощности не менее, дБ | 55 |
| Нестабильность частоты гетеродина в рабочем интервале температур | 2×10^{-6} |
| Точность установки частоты гетеродина, кГц, не более, плюс/минус | 10 |
| Суммарная спектральная плотность мощности фазовых шумов гетеродина передающего тракта, дБ/Гц, при отстройке от несущей на 100 кГц не более, дБн | -86 |
| Динамический диапазон входных уровней группового сигнала необходимый для работы АРУ, не менее, дБ | 20 |
| Выходная мощность при подаче пакетов ТВ с модуляцией QAM64 с включенной системой АРУ не менее, мВт. | 500 |
| Изменение выходной мощности при работе АРУ в рабочем диапазоне температур, дБ, не более, плюс/минус | 1,5 |
| Постоянная времени АРУ не более, с | 5 |
| Уровень внеполосных излучений не более, дБн | -5 |
| Волновое сопротивление входа, Ом | 50 |
| КСВН входа, не более | 2,0 |
| Напряжение питания/ ток потребления | +10В/13А |
| Интервал рабочих температур окружающей среды, градусов С | -30...+50 |
| Относительная влажность окружающей среды, % | 95 |
| Тип входного разъема | N-типа |
| Тип выходного разъема | Волновод |

2.2.2 Передатчик ТВ+INTERNET

| | |
|---|--------------------|
| Диапазон входных частот, МГц | 575...650 |
| Диапазон выходных частот, МГц | 10225...10300 |
| Частота гетеродина, МГц | 9650,000 |
| Минимальный коэффициент усиления по мощности не менее, дБ | 55 |
| Нестабильность частоты гетеродина в рабочем интервале температур | 2×10^{-6} |
| Точность установки частоты гетеродина, кГц, не более, плюс/минус | 10 |
| Суммарная спектральная плотность мощности фазовых шумов гетеродина передающего тракта, дБ/Гц, при отстройке от несущей на 100 кГц не более, дБн | -86 |
| Динамический диапазон входных уровней группового сигнала необходимый для работы АРУ, не менее, дБ | 20 |
| Выходная мощность при подаче пакетов ТВ с модуляцией QAM64 с включенной системой АРУ не менее, мВт. | 500 |
| Изменение выходной мощности при работе АРУ в рабочем диапазоне температур, дБ, не более, плюс/минус | 1,5 |
| Постоянная времени АРУ не более, с | 5 |
| Уровень внеполосных излучений не более, дБн | -5 |
| Волновое сопротивление входа, Ом | 50 |
| Напряжение питания/ ток потребления | +10В/13А |
| Интервал рабочих температур окружающей среды, градусов С | -30...+50 |
| Относительная влажность окружающей среды, % | 95 |
| Тип входного разъема | N-типа |
| Тип выходного разъема | Волновод |

2.2.2. Антенна передающая

| | |
|--|--------------------|
| Диапазон рабочих частот | 10,15...10,30 ГГц. |
| Поляризация | горизонтальная |
| Диаграмма направленности в горизонтальной плоскости | круговая |
| Коэффициент усиления антенны | 15 дБ |
| Коэффициент стоячей волны по напряжению КСВн, не более | 1,7 |

2.2.3. Антенна приёмная

| | |
|--|-------------------|
| Диапазон рабочих частот | 10,5...10,65 ГГц. |
| Поляризация | горизонтальная |
| Диаграмма направленности в горизонтальной плоскости | круговая |
| Коэффициент усиления антенны | 15 дБ |
| Коэффициент стоячей волны по напряжению КСВн, не более | 1,7 |

2.2.4. Источник питания PS-138/10-30

| | |
|--|--------------------------|
| Входное напряжение/частота | ~170..250В/50...60 Гц |
| Выходное напряжение (регулируется системой обратной связи) | +10В...+30В |
| Максимальный ток нагрузки | 30 А |
| Режим работы | круглосуточный |
| Температура эксплуатации | +5 °С до +40 °С |
| Габаритные размеры | 93x482x320 мм. (2U, 19") |
| Масса | 10 кг. |

2.2.5. Приёмник Internet BCR-110

| | |
|---|--------------------|
| Диапазон частот входного сигнала, МГц | 10623...10650 |
| Диапазон частот выходного сигнала, МГц | 1269...1296 |
| Частота гетеродина, МГц | 9354 |
| Нестабильность частоты гетеродина в рабочем интервале температур | 2×10^{-6} |
| Суммарная спектральная плотность мощности фазовых шумов гетеродина передающего тракта, дБ/Гц, при отстройке от несущей на 100 кГц не более, дБн | -86 |
| Коэффициент усиления не менее, дБ | 35 |
| Подавление по зеркальному каналу не менее, дБ | 40 |
| Напряжение питания / потребляемый ток (максимальный) | 15...28В /1.5 А |
| Температура эксплуатации | -40 °С ... +50 °С |
| Масса | 5 кг |

2.2.6. Приёмный конвертор обратного канала (ОК) VCI-102G

| | |
|---|--------------------|
| Диапазон частот входного сигнала, МГц | 1269...1296 |
| Диапазон частот выходного сигнала, МГц | 15...42 |
| Частота гетеродина, МГц | 1254 |
| Нестабильность частоты гетеродина в рабочем интервале температур | 2×10^{-6} |
| Суммарная спектральная плотность мощности фазовых шумов гетеродина передающего тракта, дБ/Гц, при отстройке от несущей на 100 кГц не более, дБн | -86 |
| Коэффициент усиления не менее, дБ | 0 |
| Подавление по зеркальному каналу не менее, дБ | 25 |
| Напряжение питания / потребляемый ток (максимальный) | 12В /0,7 А |
| Температура эксплуатации | -40 °С ... +50 °С |
| Масса | 5 кг |

2.2.7. Источник питания PS-113/12-4

| | |
|---|--------------------|
| Входное напряжение/частота | ~170..250В/50-60Гц |
| Выходное напряжение/максимальный ток нагрузки | 12 В / 4А |
| КПД | 75 % |
| Режим работы | круглосуточный |
| Температура эксплуатации | 0 °С до +35 °С |
| Габаритные размеры | 193x102x35 мм |
| Масса | 0,62 кг |

2.2.8. Источник питания PS-123/28-3

| | |
|----------------------------|--------------------|
| Входное напряжение/частота | ~170..250В/50-60Гц |
| Выходное напряжение | 28 В / 3А |
| КПД | 75 % |
| Режим работы | круглосуточный |
| Температура эксплуатации | 0 °С до +35 °С |
| Габаритные размеры | 200x130x95 мм |
| Масса | 1,45 кг |

2.3. Технические характеристики АС UWDS-10А.

2.3.1. Понижающий конвертер

| | |
|--|-------------------|
| Диапазон частот входного сигнала, МГц | 10150...10300 |
| Диапазон частот выходного сигнала, МГц | 400-550 |
| Частота гетеродина, МГц | 9750 |
| Коэффициент усиления не менее, дБ | 20 |
| Напряжение питания / потребляемый ток (максимальный) | 12В / 0,5 А |
| Температура эксплуатации | -40 °С ... +50 °С |
| Масса | 0,5 кг |

2.3.2. Повышающий конвертер

| | |
|--|-------------------|
| Диапазон частот входного сигнала, МГц | 15-42 |
| Диапазон частот выходного сигнала, МГц | 400...550 |
| Частота гетеродина, МГц | 9750 |
| Коэффициент усиления не менее, дБ | 20 |
| Напряжение питания / потребляемый ток (максимальный) | 12В / 1 А |
| Температура эксплуатации | -40 °С ... +50 °С |
| Масса | 0,5 кг |

2.3.3. Антенна приемная (стандартная офсетная)

| | |
|---|--------------------|
| Диапазон рабочих частот | 10,15...10,60 ГГц. |
| Поляризация | горизонтальная |
| Диаграмма направленности в горизонтальной плоскости | 3° |
| Коэффициент усиления антенны | 35 дБ |

2.3.4. Источник питания PS 105F/121-1.5

| | |
|---|--------------------|
| Входное напряжение/частота | ~170..250В/50-60Гц |
| Выходное напряжение/максимальный ток нагрузки | 12 В / 1.5А |
| КПД, % | 75 |
| Режим работы | круглосуточный |
| Температура эксплуатации, °С | От 0 до +35 |
| Габаритные размеры, мм | 135x65x40 |
| Масса, кг | 0.2 |

2.3.5. Диплексер D-65

| | |
|--|-----------------|
| Диапазон частот обратного/прямого канала, МГц | 5...65/84...862 |
| Коэффициент передачи обратного/прямого канала не менее, дБ | -1/-1.5 |
| Развязка прямой канал – обратный канал не менее, дБ | 40 |

2.3.6. Делитель SPL2 с проходом питания между входом и одним из выходов.

| | |
|--|-------|
| Вносимые потери (вход-выход) 5-862 МГц, дБ | 4 |
| Развязка (выход-вход) 5-862 МГц не менее, дБ | 20 |
| Развязка прямой канал – обратный канал, не менее | 40 дБ |

3. КОМПЛЕКТ ПОСТАВКИ

3.1. Комплект поставки БС UWDS-10B

Таблица 2 – Комплект поставки БС UWDS-10B

| | |
|---|------|
| Передатчик ТВ | - |
| Передатчик ТВ+INTERNET | 1шт. |
| Антенна передающая | 1шт. |
| Антенна приёмная | - |
| Источник питания PS-138/10-30 | 1шт. |
| Приёмник Internet BCR-110 | - |
| Приёмный конвертор обратного канала (ОК) BCI-102G | - |
| Источник питания PS-113/12-4 | - |
| Источник питания PS-123/28-3 | - |

Таблица 3 – Дополнительное оборудование, не входящее в комплект поставки БС UWDS-10B

| | |
|--|------|
| Кабель типа ПВС 4/4 с разъёмами для питания передатчика ТВ и передатчика ТВ+INTERNET | - |
| Кабель типа 80022 с разъёмами для управления источников питания PS-138/10-30 | 1шт. |
| Кабель питания с разъёмами для BCR-110 | - |
| Кабель питания с разъёмами для BCI-102G | - |
| Кабель коаксиальный типа Н-1000 с разъёмами N-типа (штырь) для соединения BCR-110 и BCI-102G | - |
| Кабель коаксиальный типа Н-1000 с разъёмами N-типа (штырь) для соединения передатчиков с блоками QAM-модуляторов | - |
| Блок QAM – модуляторов типа MCD-110/4-19'' | 2шт. |
| Цифровые преобразователи серии CON-100 | 1шт. |
| Головной модем типа CMTS BSR-2000 | - |
| Компьютер (сервер) | - |

3.2. Комплект поставки АС UWDS-10А

Таблица 4 – Комплект поставки АС UWDS-10А

| | |
|--|---|
| Понижающий конвертер | - |
| Повышающий конвертер | - |
| Делитель SPL2 с проходом питания между входом и одним из выходов | - |
| Диплексер D-65 | - |
| Источник питания PS 105F/121-1.5 | - |

Таблица 5 – Дополнительное оборудование, не входящее в комплект поставки АС UWDS-10А

| | |
|--|---|
| Антенна офсетная Ø 0.9 м | - |
| Кабель коаксиальный типа RG-6 для подключения конверторов | - |
| DVB-C тюнер типа CRD-200M с возможностью подачи питания +12В на входной разъём | - |
| Абонентский модем типа Motorola SB5101E | - |
| Кабель коаксиальный типа RG-6 для соединения SPL2 и CRD-200M | - |
| Кабель коаксиальный типа RG-6 для соединения SPL2 и D-65 | - |
| Кабель коаксиальный типа RG-6 для соединения D-65 и PS 105F/121-1.5 | - |
| Кабель коаксиальный типа RG-6 для соединения D-65 и SB5101E | - |

4. МАРКИРОВАНИЕ И ПЛОМБИРОВАНИЕ

Наименование, условное обозначение и товарный знак предприятия-изготовителя приведены в настоящей инструкции по эксплуатации и нанесены на каждом изделии системы. Серийный номер нанесен на пломбах.

5. ТРАНСПОРТИРОВКА И ХРАНЕНИЕ

Допускается транспортирование изделий СИСТЕМЫ всеми видами транспорта в упакованном виде, при температуре окружающего воздуха от минус 25°С до плюс 55°С, относительной влажности воздуха до 95% при 25°С и атмосферном давлении 70 – 106,7 кПа (537 – 800 мм ртутного столба).

При транспортировании должна быть предусмотрена защита от атмосферных осадков. Не допускается кантование. При транспортировании воздушным транспортом блоки СИСТЕМЫ в упаковке должны располагаться в герметизированных отапливаемых отсеках.

При длительном хранении на складах (более одного года) блоки СИСТЕМЫ должны находиться в упаковке, и содержаться в капитальных отапливаемых помещениях. В помещениях для хранения не должно быть паров кислот, щелочей и агрессивных газов, вызывающих коррозию

6. ГАРАНТИЙНЫЕ ОБЯЗАТЕЛЬСТВА

Гарантийный срок эксплуатации – 12 месяцев со дня отгрузки блоков, входящих в состав системы.

В случае возникновения неисправности изделия по вине предприятия-изготовителя, ремонт производится бесплатно, в течение гарантийного срока эксплуатации, при условии соблюдения потребителем инструкции по эксплуатации.

Гарантия утрачивает силу, если:

- были нарушены условия эксплуатации;
- изделие имеет механические повреждения, а также повреждения, вызванные попаданием внутрь изделия посторонних предметов, жидкостей, насекомых и т.п.;
- изделие имеет следы вскрытия или подвергалось ремонту не уполномоченными лицами;
- изделие подвергалось изменениям в конструкции;
- изделие имеет повреждения, вызванные несоблюдением правил питания от электросети;
- имело место ненадлежащая транспортировка или хранение;
- изделие имеет повреждения, возникающие вследствие стихийного бедствия, высоких (низких) температур, огня, молнии, попадания высокого напряжения в линейные и питающие сети;

Гарантийное обслуживание производит ООО "Бета ТВ ком" по адресу:

г.Донецк, ул.Гаражная, 39

тел./факс (062) 381-98-03, (062) 381-87-53, 381-81-85

E-mail: office@betatvcom.dn.ua

7. СВИДЕТЕЛЬСТВО О ПРИЕМКЕ

Система UWDS-10M-RUS (в соответствии с п.3 технического описания) зав. № _____ соответствует требованиям раздела 2 технического описания. Признана годной к эксплуатации.

Представитель ОТК Омельченко А. . _____

Дата изготовления _____

ИНСТРУКЦИЯ ПО ЭКСПЛУАТАЦИИ

8. ОБЩИЕ УКАЗАНИЯ ПО ЭКСПЛУАТАЦИИ

Перед началом работы следует внимательно ознакомиться с настоящей инструкцией по эксплуатации и произвести внешний осмотр блоков СИСТЕМЫ.

При внешнем осмотре необходимо проверить:

- сохранность гарантийных пломб;
- комплектность поставки согласно п.3 Технического описания;
- отсутствие видимых механических повреждений,
- состояние соединительных кабелей;
- четкость фиксации разъемов;

Оберегайте блоки от ударов. Запрещается размещать их в замкнутом невентилируемом пространстве.

Передатчик ТВ, передатчик ТВ+INTERNET, антенны передающие, антенна приёмная, приёмник Internet BCR-110, понижающий конвертер, повышающий конвертер предназначены для непрерывной, круглосуточной работы вне помещений.

Рабочие условия эксплуатации блоков работающих вне помещений:

- температура окружающего воздуха от -40 до +50 °С;
- относительная влажность воздуха до 100 % при 25 °С;
- атмосферное давление 70–106,7 кПа (537–800 мм. рт. ст.)

Остальное оборудование предназначено для непрерывной работы в помещениях с регулируемыми климатическими условиями.

Рабочие условия эксплуатации блоков работающих внутри помещений:

- температура окружающего воздуха от 0 до +35 °С;
- относительная влажность воздуха до 90 % при 25 °С;
- атмосферное давление 70–106,7 кПа (537–800 мм. рт.ст.)
- напряжение питающей сети 220 В

До включения блоков СИСТЕМЫ ознакомьтесь с указанием мер безопасности.

Следите, чтобы посторонние предметы не попадали внутрь блоков СИСТЕМЫ.

9. МЕРЫ БЕЗОПАСНОСТИ

При эксплуатации СИСТЕМЫ следует руководствоваться паспортом, «Правилами технической эксплуатации электроустановок потребителей» и «Правилами техники безопасности при эксплуатации электроустановок потребителей».

Для обеспечения безопасности при эксплуатации заземлить источники питания и изделия, предусматривающие это. Все работы проводить при полном отключении источника напряжения от питающей сети.

Запрещается эксплуатация с открытыми крышками модулей.

Обеспечить надежное заземление источникам питания.

Технические параметры любого блока СИСТЕМЫ гарантируются через 10 минут после включения.

10. КОНСТРУКЦИЯ СИСТЕМЫ

Рассматриваются конструкции блоков БС и АС. Конструкции изделий формирующей части детально описаны в инструкциях по эксплуатации изделий, из которых состоит формирующая часть.

Каждый блок СИСТЕМЫ представляет собой конструктивно законченное устройство.

Передатчики

Передатчик ТВ и передатчик ТВ+INTERNET (рис. 1) имеют одинаковую конструкцию и представляют собой герметичный фрезерованный модуль который вместе с передающей антенной прикрывается защитным кожухом. В боковой части передатчика расположены разъёмы питания (силовой и обратной связи), а так же входной сигнальный разъём N-типа. В верхней части расположен волноводный выход подключаемый к антенне.



Рис. 1 - Внешний вид передатчика системы UWDS-10M RUS вместе с подключённой передающей антенной с защитным кожухом

Антенны

Передающие щелевые антенны (рис.2) имеют волноводный вход и предназначены для установки под защитным кожухом. Приёмная щелевая антенна имеет коаксиальный выход и предназначена для установки под защитный кожух.



Рис.2 Внешний вид передающей щелевой антенны (без защитного кожуха).

Приёмник INTERNET BCR-110

Представляет собой герметичный модуль устанавливаемый вблизи приёмной антенны (рис. 6).

Приёмный конвертор обратного канала BCI-102G

Приёмный конвертор обратного канала (ОК) BCI-102G выполнен в корпусе для установки в стойку 19'' конструктива. Размеры блока 2U*360мм (90мм*360мм).

Источник питания PS-138/10-30

Источник питания PS-138/10-30 (рис. 3) выполнен в корпусе для установки в стойку 19'' конструктива. Размеры блока 2U*360мм (90мм*360мм). На задней стенке расположены вентиляторы для принудительной подачи воздуха в блок. Отвод воздуха осуществляется через отверстия в верхней и нижней крышках.



Рис. 3 – Внешний вид передней и задней панели источника питания PS-138/10-30

Источник питания PS-113/12-4

Источник питания PS-113/12-4 (рис.4) имеет металлический корпус и предназначен для установке на раме.



Рис. 4 Источник питания PS-113/12-4

Источник питания PS-123/28-3

Источник питания PS-123/28-3 (рис.5) имеет металлический корпус и предназначен для установке на раме.



Рис. 5 Источник питания PS-123/28-3

Понижающий и повышающий конвертеры.

Понижающий и повышающий конвертеры имеет универсальный герметичный металлический корпус, в пластиковом кожухе. В конвертерах имеется два выходных разъема F-типа, один из которых не используется, на него накручена нагрузка в виде заглушки. Конвертеры устанавливаются на параболической офсетной антенне диаметром 0,9 м (рис. 6). На одной антенне устанавливается только один конвертер.



Рис. 6 – Внешний вид понижающего конвертера и офсетной антенны с установленным на ней понижающим конвертером

Делитель SPL2 с проходом питания между входом и одним из выходов.

Делитель SPL2 с проходом питания между входом и одним из выходов выполнен в металлическом литом корпусе и предназначен для установки в помещении.

Диплексер D-65.

Диплексер D-65 выполнен в жестяном корпусе и предназначен для установки в помещении.

Источник питания PS-105/121-1,5

Источник питания PS-105/121-1,5 универсальный выполнен в пластмассовом корпусе (рис. 7).



Рис.7 - Внешний вид источника питания PS-105/121-1.5

11. УСТРОЙСТВО И РАБОТА СИСТЕМЫ И ЕЁ СОСТАВНЫХ ЧАСТЕЙ

Система включает в себя две составляющие: Базовая станция (БС) UWDS-10B и абонентские станции (АС) UWDS-10A.

Спектр сигналов передачи сигналов ТВ и Internet для вида модуляции в прямом канале QAM64, в обратном канале - QPSK приведен на рис.8.

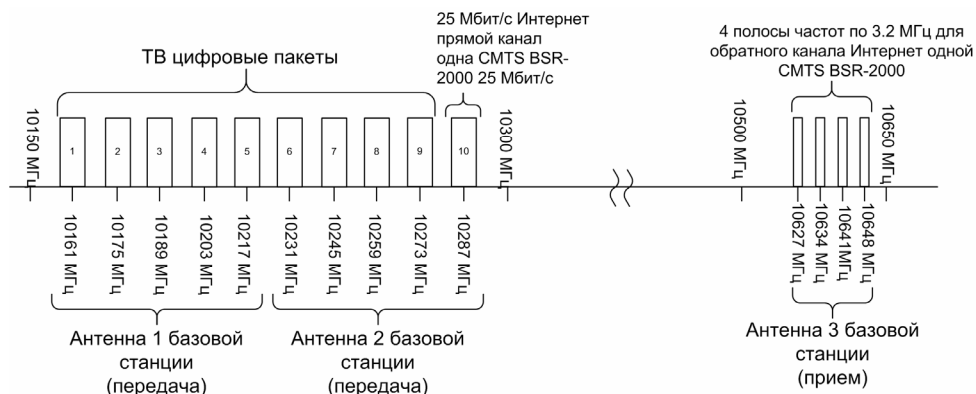


Рис. 8 – Спектр сигналов, формируемых системой UWDS-10.

Структурная схема БС приведена на рис. 9, структурная схема АС приведена на рис. 11, её разновидности с неполными функциональными возможностями приведены на рисунках 10 и 12.

Базовая станция UWDS-10B

Формирование каждой группы цифровых ТВ каналов (в каждой группе 8...10 цифровых каналов) см. рис. 8 (частотный план) и рис. 9 (структурная схема) осуществляется, путем подачи на формирователи цифровых потоков CON-100 A/D, CON-100 D/D, CON-100 R/D сигналов ТВ программ. Дополнительная информация о характеристиках блоков цифрового ТВ см. ниже в приложении, подробная информация находится разделе "Цифровое телевидение" (www.betatvcom.dn.ua). В формирователях цифровых потоков серии CON-100 происходит выбор необходимых ТВ программ, их мультиплексирование и кодирование. Там же по данным билинговой программы "DVB-Manager" (управление абонентами, которые пользуются цифровым ТВ) формируются сигналы управления абонентами. Программа "DVB-Manager" объединена с интернет-билинговой программой, поставляемой с головным модемом DOCSIS (CMTS - BSR-2000). Используемое программное обеспечение работает под ОС Linux.

Сигналы с выходов формирователей цифровых потоков поступают на блоки QAM модуляторов MCD-110/4-19", где производится их модуляция по стандарту DVB-C и конвертирование в диапазон частот 500-650 МГц.

После их суммирования результирующий сигнал через повышающий конвертер, поступает в антенну, занимая частотные положения согласно рис. 8. Выходной усилитель передатчика ТВ и Internet (усилитель мощности с конвертером) обеспечивает выходную мощность (двухсигнальный тест) 1000 мВт, при уровне интермодуляционных искажений третьего порядка -40 дБн. Сигнал Internet прямого и обратного каналов в модуляции QAM и QPSK соответственно (стандарт DOCSIS; данный вид модуляции рекомендован производителем для беспроводных приложений) с выхода BSR-2000 переносится: прямой канал в 10,15 - 10,30 ГГц, а для обратного канала, работающего в диапазоне частот 10,5-10,65 ГГц производится конвертирование сигналов из диапазона 10,5-10,65 ГГц в 22-42 МГц, как показано на рис. 9.

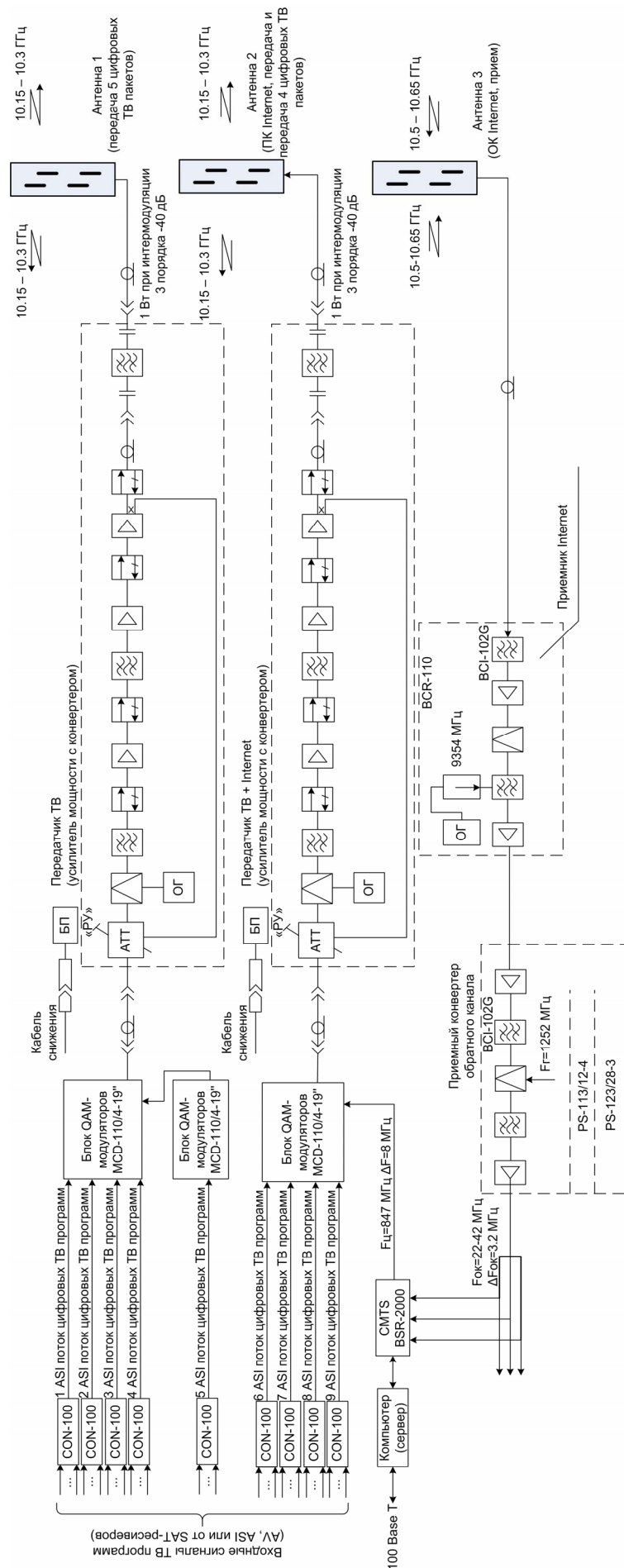


Рис. 9 - Структурная схема БС.

Щелевые передающие и приемная антенны БС, работают с горизонтальной поляризацией (за счет продольных щелей в широкой стенке волновода) при обслуживании дальней зоны ($K_{ус}=15\text{дБ}$), а в ближней зоне коэффициент усиления антенн $K_{ус}=0\text{дБ}$, при этом поляризация может быть как горизонтальной, так и вертикальной (за счет наклонных поперечных щелей в узкой стенке волновода). Поэтому на расстоянии до 3км от базовой станции положение абонентских облучателей подбирается по месту.

Абонентская станция UWDS-10A

Приемная и передающая системы у абонента реализованы отдельно с применением двух стандартных офсетных антенн (диаметром 0,6м или 0,9м), одна из которых служит для приема прямого канала Internet и пакетов цифрового ТВ, а вторая - для передачи сигналов обратного канала Internet.

Для приема цифрового ТВ и Internet (прямого канала) для UWDS-10M используется понижающий конвертер с частотой гетеродина $f_{гет}=9,750\text{ ГГц}$.

Структурная схема абонентского комплекта приема ТВ имеет вид, представленный на рис.10. Сигнал с выхода конвертера в диапазоне частот 400...550 МГц поступает на кабельный DVB-C тюнер CRD-200M с программой декодирования ТВ программ по алгоритму CSA. Питание приемного конвертера осуществляется по кабелю снижения и подается со входа тюнера CRD-200M.

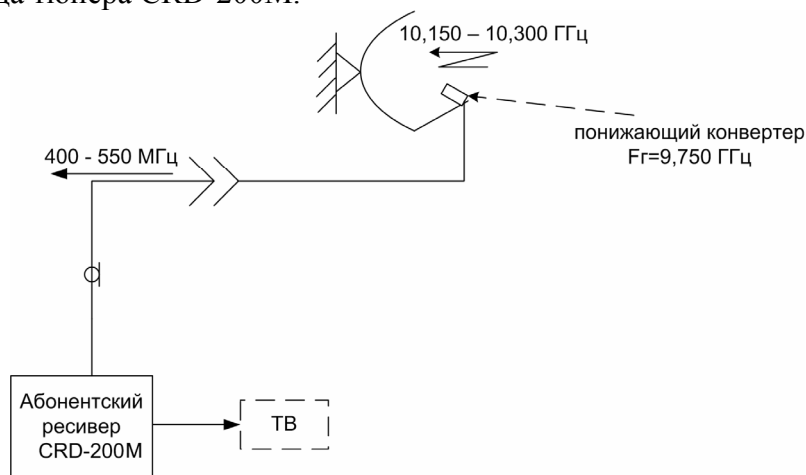


Рис. 10 - Структурная схема абонентского комплекта ТВ с одной антенной

Структурная схема абонентского комплекта приема ТВ и прямого канала Internet, а также передачи обратного канала Internet имеет вид см.рис.11. Сигнал с выхода понижающего конвертера абонентской антенны поступает через делитель мощности на абонентский модем Motorola SB5101E и кабельный DVB-C тюнер CRD-200M. Данные с абонентского модема Motorola SB5101E поступают на свитч (или компьютер абонента) и в корпоративную компьютерную сеть абонентов (если таковая имеется). Питание приемного конвертера осуществляется по кабелю снижения и подается со входа тюнера CRD-200M. Питание передающего конвертера обратного канала Internet осуществляется по второму кабелю снижения и подается в него с помощью источника питания PS-105F/121-1.5 посредством адаптера питания. Если абоненту необходимо только наличие Internet (см. рис. 12), тогда тюнер CRD-200M ему не ставится, в этом случае питание приемного и передающего конвертеров осуществляется по обоим кабелям снижения с помощью источника питания PS-105F/121-1.5.

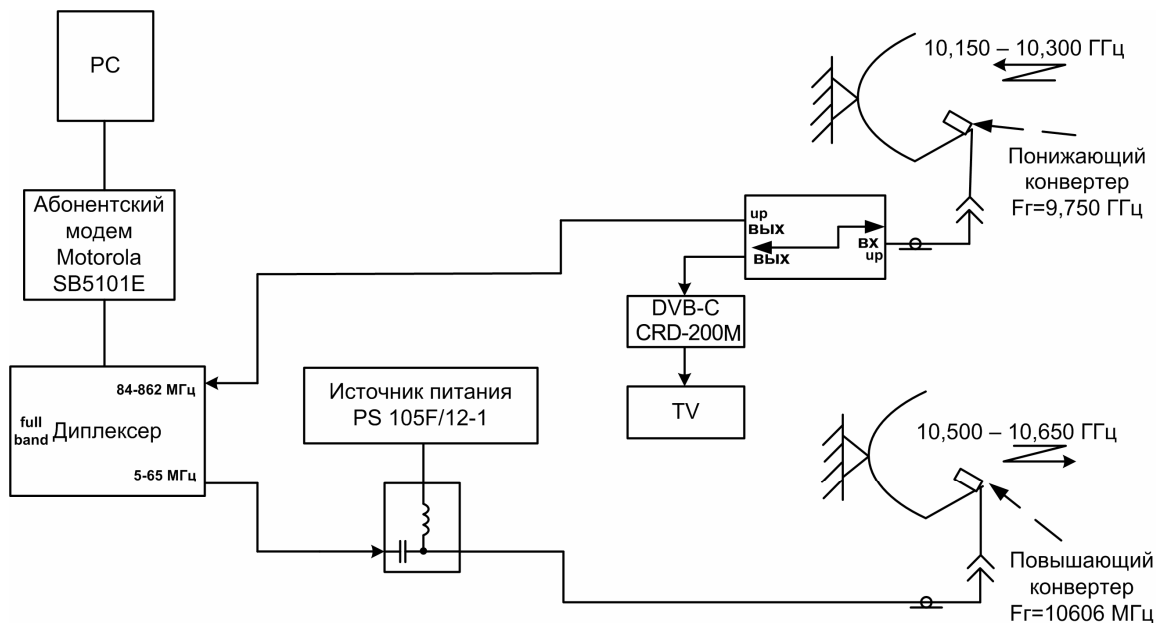


Рис. 11 - Структурная схема абонентского комплекта ТВ+Internet с использованием двух антенн

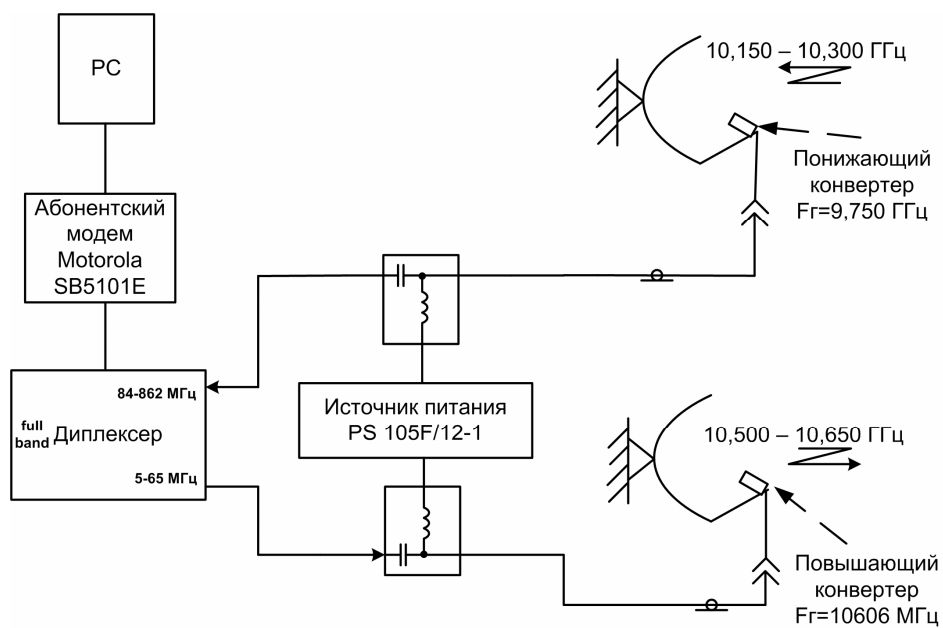


Рис. 12 - Структурная схема абонентского комплекта Internet с использованием двух антенн

12. ПОДГОТОВКА К РАБОТЕ

Подготовку к работе системы UWDS-10 можно разбить на два этапа:

- 1) подготовка приёмо-передающей и формирующей части на БС;
- 2) подготовка приёмо-передающей части на АС.

1 этап. Установить передатчик ТВ вместе с передающей антенной, передатчик ТВ+INTERNET вместе с передающей антенной, приёмник Internet BCR-110 на мачте, а два источника питания PS-138/10-30, приёмный конвертор обратного канала BCI-102G, источник питания PS-113/12-4 и PS-123/28-3, модули формирующей части группового сигнала (QAM-модуляторы, цифровые преобразователи серии CON-100, BSR-2000)– в помещении.

В данном разделе рассматривается подготовка к работе системы для передачи 9-ти пакетов цифрового телевидения стандарта DVB-C с использованием модуляции QAM64 и системы доступа в Internet на базе одного головного модема BSR-2000. Количество пакетов определяется составом формирующей части. Уменьшение количества транслируемых пакетов, позволяет увеличивать дальность связи.

Блоки цифровых преобразователей и модуляторы «MCD-110/4-19» необходимо запрограммировать (выбрать центральные частоты модуляторов и вид модуляции) с помощью программного обеспечения, поставляемого в комплекте данных изделий.

Формирующая часть состоит из трёх модуляторов «MCD-110/4-19», девяти «CON-100» и одного BSR-2000. Соединить эти изделия между собой коаксиальными кабелями типа RG-6, как показано на рис. 9.

Поскольку в данном разделе приводится пример вещания только девяти пакетов цифрового телевидения, а использованные трёх модуляторов «MCD-110/4-19» позволяют сформировать 12 цифровых пакетов, то три неиспользуемых входных разъема модулятора необходимо “нагрузить”. Центральная частота цифрового пакета модулятора QAM должна находиться в диапазоне 500-650 МГц, выбор частоты осуществляется программно, причем, центральные частоты цифровых пакетов не должны повторяться при формировании группового сигнала. Центральная частота прямого канала (ПК) и обратного канала (ОК) осуществляется путём программирования BSR-2000.

Общая мощность группового сигнала для передатчиков ТВ и ТВ+INTERNET, после кабеля снижения на входном разъёме “IN” должна быть в диапазоне -17...-37 дБм. Поскольку каждый передатчик будет транслировать по 5 пакетов (рис. 9), для обоих передатчиков уровень каждого пакета должен быть в диапазоне -24...-44 дБм.

При установлении суммарной мощности группового сигнала на выходе формирующей части необходимо учитывать затухание в кабеле. Например: длина кабеля 50 метров, тип кабеля H-1000 фирмы “Belden” или аналогичный с волновым сопротивлением 50 Ом. Затухание в кабеле на частоте 500 МГц составляет 10дБ/100м, т.е. на 50 метрах ослабление будет $10 \cdot 50 \div 100 \approx 5$ дБ. Таким образом, мощность группового сигнала на выходе формирователя группового сигнала должна быть на 5 дБ больше, то есть -12...-32 дБм. При каждом увеличении количества пакетов в два раза, мощность каждого пакета необходимо уменьшать в два раза.

Для передатчика ТВ сформировать групповой сигнал, состоящий из пяти пакетов цифрового ТВ с центральными частотами 511МГц, 525МГц, 539МГц, 553МГц, 567МГц, и видом модуляции QAM-64.

Регулируя выходные уровни модуляторов на блоках MCD-110/4-19 добиться, чтобы на входе передатчика ТВ эти пять пакетов имели одинаковый уровень -24 дБм каждый. Измерения необходимо проводить с помощью прибора типа LFM-500 или аналогичного LFM-500 .

Для передатчика ТВ+INTERNET сформировать групповой сигнал, состоящий из четырёх пакетов цифрового ТВ с центральными частотами 581МГц, 595МГц, 609МГц,

623МГц (вид модуляции QAM-64) и ПК с центральной частотой 637МГц. Регулируя выходные уровни модуляторов на блоках MCD-110/4-19 и выходной уровень ПК на BSR-2000 добиться, чтобы на входе передатчика ТВ+Internet эти пять пакетов имели одинаковый уровень -24 дБм каждый. Измерения необходимо проводить с помощью прибора типа LFM-500 или аналогичного.

Питание передатчиков осуществляется источниками питания PS-138/10-30. Напряжение подаётся по силовому кабелю типа ПВС 4/4, имеющему четыре медных жилы сечением 4мм² каждая. Две жилы используются для положительного потенциала и две – для отрицательного. Соединитель гнездо 2РМД22КП34Г3В1В используется со стороны блока питания, соединитель вилка 2РМД22КП34Ш3В1В используется со стороны передатчика. Схему распайки силового кабеля и разъемов питания смотрите на рис. 13а. Контакты 1 и 2 находятся под положительным потенциалом и соединены между собой внутри цифрового передатчика и источника питания, контакты 3 и 4 так же соединены между собой, но находятся под отрицательным потенциалом относительно контактов 1 и 2.

Общее сопротивление силового кабеля 0.4Ом/100м. При токе потребления 13А падение напряжения на кабеле составит $0.4 \cdot 13 = 5,2В$ значит, источник питания PS-138/10-30 должен обеспечивать $10 + 5,2 = 15,2В$, чтобы на разъёме “+10V” передатчик мог получить 10В. Источник питания PS-138/10-30 имеет систему обратной связи, которая позволяет контролировать напряжение на разъеме “+10V”, компенсируя падения напряжения в силовом кабеле. Распайка кабеля обратной связи представлена на рис. 13б.

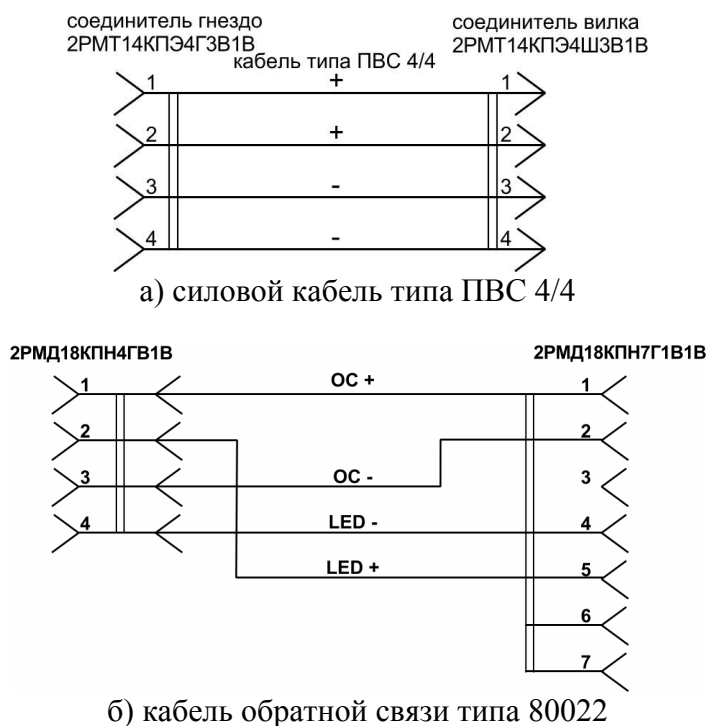


Рис. 13 – Электрическая схема распайки кабелей

Через контакты 1 и 2 разъемов 2РМТ18КПЭ7Г1В1В и 2РМТ22КПЭ7Г1В1В осуществляется регулировка выходного напряжения PS-138/10-30, для компенсации падения напряжение в силовом кабеле. Также через контакты 4 и 5 разъема 2РМД18КПН7Г1В1В осуществляется передача сигнала температурного перегрева, при этом питание передатчика отключается.

Соединить изделия передающей и формирующей части системы UWDS-10M RUS друг с другом с помощью кабелей, как показано на рис.9. Подключить к разъему «IN» каждого передатчика соответствующий ему кабель снижения, соединенный с источником

группового сигнала. Соединить передатчики с источниками питания PS-138/10-30 при помощи соединительных кабелей – силового типа ПВС 4/4 и сигнального типа 80022. **ВНИМАНИЕ!** Не включать источники питания без подключенных кабелей обратной связи!

2 этап. Установить у абонента приемную и передающую антенны. На передающую антенну предварительно закрепить понижающий конвертер с помощью стандартного спутникового крепления. Соединить понижающий конвертер на прием рис. 11. Сигнал с понижающего конвертера подать на анализатор спектра телевизионного диапазона (типа LFM-500) имеющий возможность через свой входной разъем подать питание понижающему конвертеру.

13. ПОРЯДОК РАБОТЫ

13.1. Порядок работы на БС.

Включить формирующую часть системы UWDS-10M RUS.

Включить оба PS-138/10-30. При этом красные светодиоды «Термо»* не должны засветиться. Ток потребления, контролируемый по второму индикатору на каждом источнике питания, должен составлять 12-13 А. Следует иметь ввиду, что в случае выключения формирователя группового сигнала потребление передатчика увеличится на 0.1...0.2 А, а напряжение на индикаторе блока питания должно быть около 10,2-10,4 В.

Включить источники питания PS-113/12-4 и PS-123/28-3.

При организации вещания между антеннами БС и антеннами абонентов должна быть прямая видимость при отсутствии преград: домов, деревьев, труб и т. п.

Загерметизировать разъемы передатчиков и приёмного конвертера герметиком Silicon 100 либо другим аналогичным.

* Свечение светодиода «Термо» сигнализирует о перегреве и отключении усилительных транзисторов.

13.2. Порядок работы на АС.

Провести юстировку передающей антенны с помощью понижающего конвертера:

- Сориентировать антенну в сторону БС;
- Включить LFM-500 в режиме анализатора спектра ТВ диапазона и подать питание с него на понижающий конвертер;

- Принять сигнал в диапазоне 400-550 МГц. Для удовлетворительного приема соотношение сигнал/шум должно быть не менее 29 дБ;

- Выполнить точную установку антенны по максимуму принимаемого сигнала.

Снять понижающий конвертер и на его место не сбивая юстировку передающей антенны установить повышающий конвертер. Подключить его согласно рис. 11.

Установить понижающий конвертер на приёмную антенну и аналогично провести юстировку приёмной антенны. Подключить понижающий конвертер согласно рис.12.

Включить PS 105F/121-1.5, SB5101E, PC, TV, CRD-200M. Подать питание с CRD-200M на понижающий конвертер.

Настроить CRD-200M на приём ТВ пакетов с центральными частотами 411МГц, 425МГц, 439МГц, 453МГц, 467МГц, 481МГц, 495МГц, 509МГц, 523МГц.

13.3. Порядок работы для подключения Interenet (БС+АС).

Настроить подключение к Internet для конкретного абонента на PC и BSR-2000. Для тонкой настройки ОК иногда необходимо проверить уровень шумов в ОК на входе BSR-2000. Он должен иметь значение 25 дБ/мкВ при измерении в полосе 200 кГц. Уменьшая этот уровень с помощью аттенюатора на входе ОК BSR-2000 можно добиться улучшения соотношения сигнал/шум (SNR) в ОК, но при этом максимальная дальность работы ОК уменьшится. Увеличивая усиление в ОК на БС (при этом наблюдается рост шумов) можно наращивать максимальную дальность ОК, но SNR ОК при этом будет падать. Предельное значение SNR в ОК составляет 11 дБ (контролируется в BSR-2000).

ПРИЛОЖЕНИЯ

ТЕХНИЧЕСКИЕ ХАРАКТЕРИСТИКИ И ВНЕШНИЙ ВИД ДОПОЛНИТЕЛЬНОГО ОБОРУДОВАНИЯ

Ресивер CRD-200M

| | | |
|--|-------------------------|-----------------------------|
| Вход | Диапазон рабочих частот | 5–69к |
| | Уровень@8МГц | ≥ 40дБ/мкВ |
| | Входное сопротивление | 75 Ом |
| | Вид модуляции | QAM16, QAM32, QAM64, QAM128 |
| Выход | Тип разъема TV | SCART |
| Система условного доступа | | MSA |
| Напряжение питания / потребляемая мощность | | 220В / 5Вт |
| Габаритные размеры | | 200x30x130 мм |
| Масса | | 0,45 кг |

CRD-200M выполнен в пластмассовом корпусе. На передней панели расположен фотоприёмник дистанционного управления и индикатор питания. Расположение индикатора и фотоприёмника показано на рис. 14а.



Рис. 14а - Внешний вид CRD-200M (передняя панель)

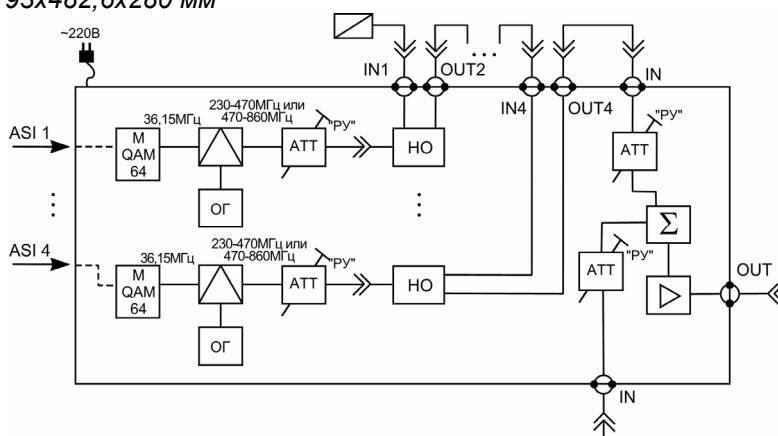


Рис. 14б - Внешний вид CRD-200M (задняя панель)

На задней панели изделия (рис. 14б) расположены: разъём программирования для обновления ПО тюнера, ВЧ разъёмы для подключения кабельной сети и антенного входа телевизора, НЧ разъём SCART для подключения к телевизору и шнур питания.

Блок QAM модуляторов MCD 110/4-19"

- Предназначен для формирования четырех цифровых пакетов на центральных частотах ТВ каналов (S11-S40к или 21-69к)
- Выходной уровень каждого цифрового пакета от -15дБм до 5дБм
- Входы: 4 транспортных потока ASI(C)
- Интерфейс управления RS-485
- Программное обеспечение "DVB Manager"
- Встроенный источник питания
- Корпус 2U(19") 93x482,6x280 мм



Структурная схема MCD 110/4-19"

Цифровой преобразователь (конвертер) CON 100 D/D

- Преобразователь (конвертер) предназначен для формирования единого выходного цифрового потока из восьми входных цифровых потоков, поступающих в формате ASI
- 8 входных транспортных потоков
- ASI(C) входы и выходы
- Ремультимплексирование 8-ми потоков, кодирование программ
- Интерфейс управления RS-485
- Программное обеспечение "DVB Manager"
- Встроенный источник питания
- Возможность установки Ethernet-порта по заказу
- Корпус 2U(19") 93x482,6x280 мм



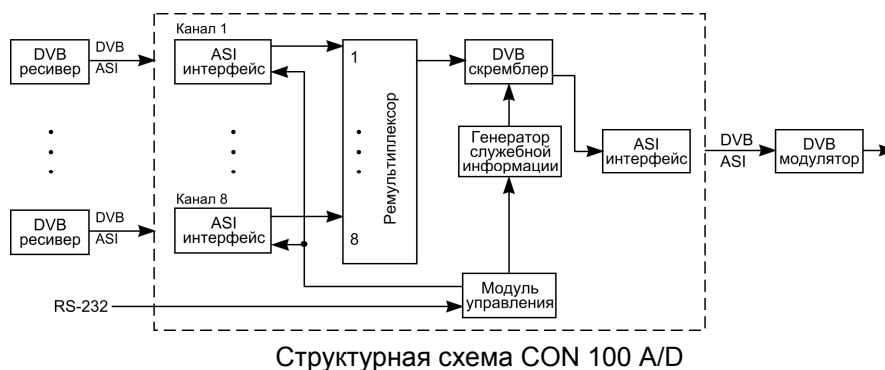
Внешний вид CON-100 D/D

CON 100 D/D это ремультимплексор с функциями DVB скремблера. Используется ASI интерфейс входных и выходных транспортных потоков DVB.

Устройство имеет восемь ASI входов, на которые подаются транспортные потоки выбранных для ремультимплексирования цифровых телевизионных программ. Источником сигнала являются профессиональные спутниковые ресиверы с выходом транспортного потока в ASI формате. Программы в произвольном порядке могут быть скремблированы динамическими ключами. Система пользовательских сообщений рассчитана на поддержку до 300 000 абонентов.

Управление устройствами, а также мониторинг их состояния выполняется с персонального компьютера оператора при помощи пакета ПО через порт RS-232.

Основное применение CON 100 D/D находит в головных станциях кабельного телевидения, сетях МИТРИС, MMDS и LMDS.



Цифровой преобразователь (конвертер) CON 100 A/D

- Преобразователь (конвертер), предназначен для преобразования восьми аналоговых видеосигналов со стереофоническим звуковым сопровождением в цифровой поток DVB (analog/digital)
- Кодирование 8-ми программ
- Встроенные MPEG-2 кодер и мультимплексор
- Входы: 8 аналоговых входов видео PAL/SECAM, 16 аудио входов
- Выходы: 1 выход ASI(C)
- Интерфейс управления RS-485
- Программное обеспечение "DVB Manager"
- Встроенный источник питания
- Возможность установки Ethernet-порта по заказу
- Возможность установки SDI-интерфейса по заказу
- Корпус 2U(19") 93x482,6x280 мм



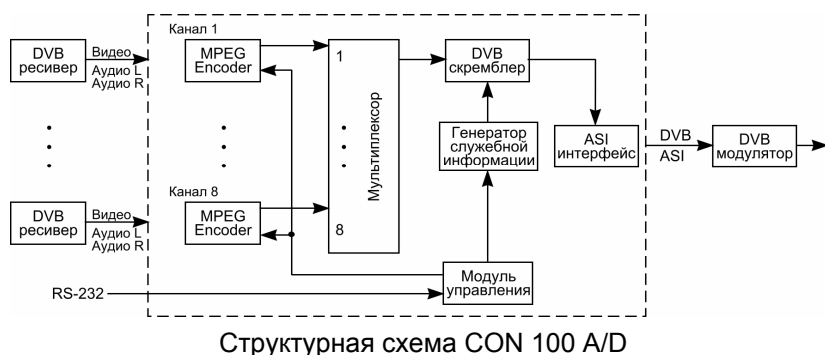
Внешний вид CON-100 A/D

CON 100 A/D - представляет собой функционально законченное устройство преобразования аналоговых сигналов в цифровой поток DVB. Имеет ASI выход, предназначенный для работы совместно с DVB модулятором.

Система имеет 8 цифровых ТВ программ, которые в выборочном порядке могут быть скремблированы динамическими ключами. Система рассчитана на поддержку до 300 000 абонентов.

Все работы по управлению этим устройством, а также мониторинг его состояния выполняется на персональном компьютере оператора.

Основное применение CON 100 A/D находит в головных станциях кабельного телевидения, сетях МИТРИС, MMDS и LMDS.

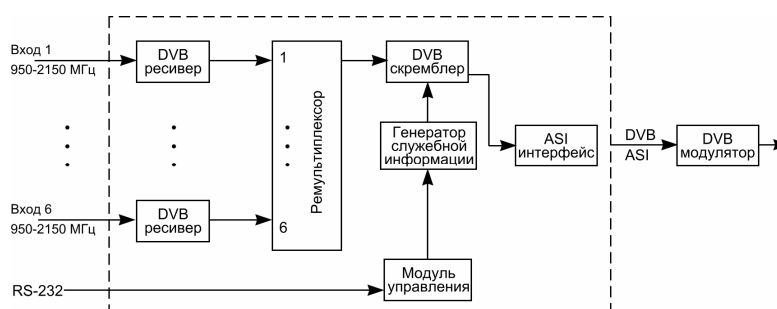


Цифровой преобразователь (конвертер) CON 100 R/D

- Преобразователь (конвертер) предназначен для приема открытых спутниковых каналов по 6-ти входам и формирование единого выходного цифрового потока в формате ASI
- Ремультимплексирование 6-ти потоков, кодирование программ
- Входы: 6 спутниковых ПЧ
- Выходы: 1 выход ASI(C)
- Интерфейс управления RS-485
- Программное обеспечение "DVB Manager"
- Встроенный источник питания
- Возможность установки Ethernet-порта по заказу
- Корпус 2U(19") 93x482,6x280 мм



Внешний вид CON 100 R/D



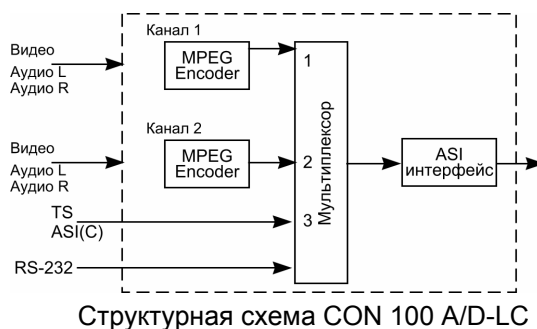
Структурная схема CON 100 R/D

Цифровой преобразователь (конвертер) CON 100 A/D-LC

- Преобразователь (конвертер), предназначен для формирования двух цифровых программ от двух источников аналогового видеосигнала со стереофоническим звуковым сопровождением
- При помощи встроенного в устройство мультиплексора сформированный цифровой сигнал добавляется в транспортный поток TS, приходящий на вход CON 100 A/D-LC.
- Встроенные MPEG-2 кодер и мультиплексор
- Входы: 2 аналоговых входа видео PAL/SECAM, 4 аудио, 1 вход ASI(C)
- Выходы: 1 выход ASI(C)
- Интерфейс управления RS-485
- Программное обеспечение "DVB Manager"
- Встроенный источник питания
- Возможность установки Ethernet-порта по заказу
- Возможность установки SDI-интерфейса по заказу
- Корпус 2U(19") 93x482,6x280 мм



Внешний вид CON 100 A/D-LC



Цифровой преобразователь (конвертер) CON-100 D/D-LC

- Преобразователь (конвертер) предназначен для приема двух цифровых стволов в формате DVB-S со спутника.
- При помощи встроенного в устройство мультиплексора полученный цифровой сигнал добавляется в транспортный поток TS, приходящий на вход CON-100 D/D-LC
- Объединенный поток TS далее подается на выход
- Входы: 2 спутниковые ПЧ, 1 вход ASI(C)
- Выходы: 1 выход ASI(C)
- Интерфейс управления RS-485
- Программное обеспечение "DVB Manager"
- Встроенный источник питания
- Возможность установки Ethernet-порта по заказу
- Корпус 2U(19") 93x482,6x280 мм



Внешний вид CON 100 D/D-LC

